

Podatkovni list

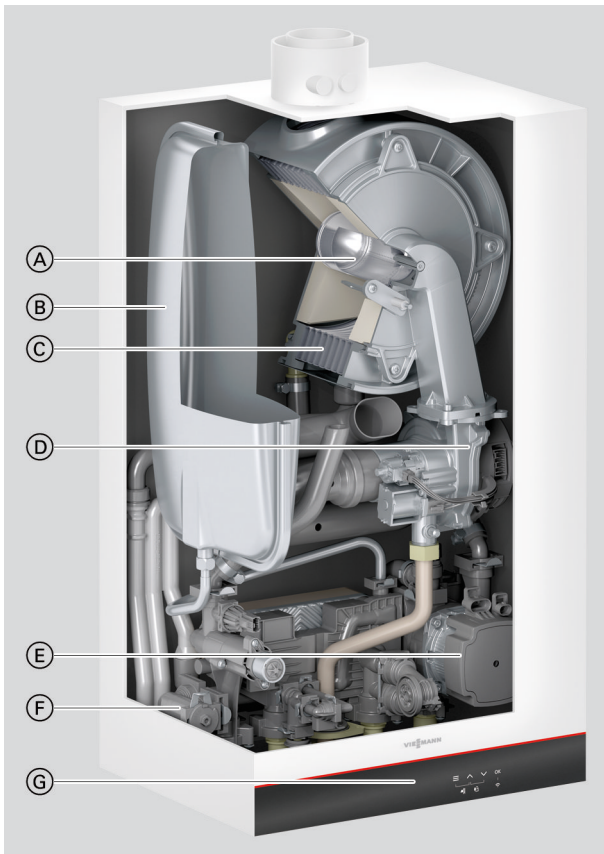
Naroč. štev. in cene: glejte cenik



VITODENS 050-W Tip B0KA, BPKA, B0HA

Plinski stenski kondenzacijski kotel,
3,2 do 25,0 kW,
za zemeljski plin

Opis proizvoda



- Ⓐ Moduliran gorilnik MatriX-Plus z inteligentno regulacijo zgorovanja Lambda Pro za izjemno nizke emisije škodljivih snovi in tiho obratovanje
- Ⓑ Vgrajena membranska tlačna raztezna posoda
- Ⓒ Ogrevalna površina Inox-Radial iz plemenitega, nerjavnega jekla za zanesljivo obratovanje, dolgo dobo uporabe in veliko toplotno moč na majhnem prostoru
- Ⓓ Ventilator zgorovalnega zraka z reguliranim številom vrtljajev za tiho in varčno obratovanje
- Ⓔ Integrirana visoko učinkovita obtočna črpalka z reguliranim številom vrtljajev
- Ⓕ Hidravlični sklop
- Ⓖ Digitalna regulacija kotlovnega krogotoka s 7-segmentnim prikazom

Gorilnik Matrix-Plus in ogrevalna površina Inox-Radial iz plemenitega jekla v tej kombinaciji zagotavljata visoko energijsko učinkovitost in dolgoročno visoko toplotno udobje.

Vitodens 050-W je na vseh stopnjah moči opremljen z avtomatsko regulacijo zgorovanja Lambda Pro. Modulacijsko območje do 1:8 (25 kW).

Integrirana visoko učinkovita obtočna črpalka z reguliranim številom vrtljajev zniža porabo električne energije do 70 %.

Priporočila glede uporabe

- Novogradnja
- Posodabljanje

Povzetek prednosti

- Od letnega časa odvisna energetska učinkovitost pri ogrevanju prostorov η_s do 92 % (oznaka A).
- Manj vklopov v taktu, tudi pri majhnem odvzemu toplote, zaradi izboljšanja premorov in velikega modulacijskega območja do 1:8 (25 kW)
- Prenosnik toplote Inox-Radial iz plemenitega jekla zagotavlja učinkovitost in dolgo življenjsko dobo
- Gorilnik MatriX-Plus z regulacijo zgorovanja Lambda Pro za trajno visok izkoristek in nizke emisijske vrednosti.
- Varčna visoko učinkovita obtočna črpalka
- Enostavno upravljanje preko regulacije z LED zaslonom in tipkami na dotik
- Odvisno od izvedbe integriran WLAN vmesnik omogoča povezavo z internetom za upravljanje in servis preko Viessmann aplikacije

Dobavno stanje

Plinski stenski kondenzacijski kotel z ogrevno površino Inox-Radial, moduliranim gorilnikom MatriX-Plus za zemeljski plin po delovnem listu DVGW G260, hidravliko in visoko učinkovito obtočno črpalko z reguliranim številom vrtljajev. Regulacija z vgrajenim WLAN vmesnikom, za vremensko vodeno ali obratovanje s povišano temperaturo.

Gotovo ocevje in ožičenje. Barva obloge s protikorzijsko zaščito na bazi epoksidne smole: Vitoppearlwhite.

Vgrajena membranska tlačna raztezna posoda (prostornina 8 l). Prednastavljen za obratovanje z zemeljskim plinom. Prestavitev znotraj skupin zemeljskega plina E/LL ni potrebna.

Opozorilo glede večkratne zasedenosti dimnika

Če bo na isti sistem odvajanja dimnih plinov priključenih več naprav, mora biti izvedba naprave primerna za **večkratno zasedenost dimnika**.

Uporaba naprav za enojno zasedenost dimnika in mešano obratovanje naprav za enojno in večkratno zasedenost na skupnem sistemu odvajanja dimnih plinov **ni dovoljena**.

Izvedba za večkratno zasedenost dimnika je že opremljena z internim varovalom proti povratnemu toku. Pri večkratni zasedenosti dimnika je treba za vsako vgrajeno napravo **obvezno** zraven naročiti dodatno varovalo proti povratnemu toku za kotlovni priključni kos.

Potreben pribor (se mora naročiti zraven)

Montaža kotla Vitodens neposredno na steno

Montažni pripomoček za nadometno montažo:

- s pritrditvenimi elementi
- z armaturami
- s polnilno in praznilno pipo kotla
- s plinsko zaporno pipo s termičnim varnostnim zapornim ventilom

Armature za nadometno montažo:

- z armaturami
- s polnilno in praznilno pipo kotla
- s plinsko zaporno pipo s termičnim varnostnim zapornim ventilom

Opis proizvoda (nadaljevanje)

Armature za podometno montažo:

- z armaturami
- s polnilno in praznilno pipo kotla
- s plinsko zaporno pipo s termičnim varnostnim zapornim ventilom

Montažni okvir za nadometno montažo (izvedbena globina 90 mm):

- s pritrditvenimi elementi
- z armaturami
- s polnilno in praznilno pipo kotla
- s kotno plinsko pipo s termičnim varnostnim zapornim ventilom


Montaža kotla Vitodens ob steno

Stenski nosilni okvir (izvedbena globina 110 mm):

- s pritrditvenimi elementi

K stenskemu nosilnemu okvirju je treba zraven naročiti montažni pripomoček ali armature za nadometno/podometno montažo.

Preverjena kakovost

 Oznaka CE v skladu z obstoječimi direktivami EU

Izpolnjuje mejne vrednosti znaka zaščite okolja "Modri angel" po RAL UZ 61.

Tehnični podatki

Obtočni kotel

Plinski ogrevalni kotel, izvedba B in C, kategorija			
I_{2N}/I_{2H}			
Tip		BOHA	
Območje nazivne toplotne moči (podatki po EN 15502)			
$T_V/T_P = 50/30 \text{ }^\circ\text{C}$			
Zemeljski plin	kW	3,2 do 19,0	3,2 do 25,0
$T_V/T_P = 80/60 \text{ }^\circ\text{C}$			
Zemeljski plin	kW	2,9 do 17,0	2,9 do 22,5
Nazivna toplotna moč pri ogrevanju sanitarne vode			
Zemeljski plin	kW	2,9 do 17,3	2,9 do 22,8
Nazivna toplotna obremenitev (Q _n)			
Zemeljski plin	kW	3,0 do 18,0	3,0 do 23,6
Nazivna toplotna obremenitev pri ogrevanju sanitarne vode (Q _{nw})			
Zemeljski plin	kW	3,0 do 18,2	3,0 do 24,0
ID št. proizvoda		CE-0063DL3422	
Vrsta zaščite po EN 60529		IPX4 po EN 60529	
NO _x		6	6
Priključni tlak plina			
Zemeljski plin	mbar	20	20
	kPa	2	2
Maks. dop. priključni tlak plina ^{*1}			
Zemeljski plin	mbar	25,0	25,0
	kPa	2,5	2,5
Raven moči zvoka			
(podatki po EN ISO 15036-1)			
– Pri delnem bremenu	dB(A)	33	33
– Pri nazivni toplotni moči (ogrevanje sanitarne vode)	dB(A)	47	49
Elektr. odvzem moči		45	64
(v dobavnem stanju)			
Nazivna napetost	V	230	
Nazivna frekvenca	Hz	50	
Varovalka naprave	A	4,0	
Predvarovalka (omrežje)	A	16	
Komunikacijski modul (vgrajen)			
Frekvenčno območje WiFi	MHz	2400 do 2483,5	
Maks. oddajna moč	dBm	20	
Frekvenčni pas nizkoenergijskega prostranega omrežja	MHz	2400 do 2483,5	
Maks. oddajna moč	dBm	10	
Napajalna napetost	V \equiv	24	
Odvzem moči	W	4	
Nastavitev elektronskega nadzornika temperature (TN)		91	
Nastavitev elektronskega omejevalnika temperature		110	
Dopustna temperatura okolice			
– Obratovanje	°C	+5 do +40	
– Skladiščenje in transport	°C	–5 do +60	
Teža			
– Brez ogrevalne vode in embalaže	kg	32	32
– Z ogrevalno vodo	kg	37,6	37,6
Količina vode (brez membranske tlačne raztezne posode)		3,0	3,0
Maks. temperatura vtoka		82	82
Maks. volumski pretok (mejna vrednost za uporabo hidravlične ločnice)		Glejte diagram preostalih črpalnih višin	
Nazivna obtočna količina vode		752	988
Pri $T_V/T_P = 80/60 \text{ }^\circ\text{C}$			
Membranska tlačna raztezna posoda			
– Količina	l	8	8
– Predtlak	bar	0,75	0,75
	kPa	75	75
Dop. obratovalni tlak		3	3
	MPa	0,3	0,3

*1 Če priključni tlak plina leži nad maks. dop. vrednostjo, je treba pred sistemom priklopiti ločen regulator tlaka plina.

Tehnični podatki (nadaljevanje)

Plinski ogrevalni kotel, izvedba B in C, kategorija I _{2N} /I _{2H}			
Tip	B0HA		
Območje nazivne toplotne moči (podatki po EN 15502)			
$T_v/T_p = 50/30$ °C			
Zemeljski plin	kW	3,2 do 19,0	3,2 do 25,0
$T_v/T_p = 80/60$ °C			
Zemeljski plin	kW	2,9 do 17,0	2,9 do 22,5
Priključki (s priključnim priborom)			
– Kotlovni vtok in povratek	G	¾	¾
– Hladna in topla voda	G	¾	¾
Dimenzije			
– Dolžina	mm	300	300
– Širina	mm	400	400
– Višina	mm	700	700
Plinski priključek	R	¾	¾
Priključne vrednosti			
Nanašajoč se na maks. obremenitev in 1013 mbar/15 °C s plinom			
Zemeljski plin E	m ³ /h	1,88	2,48
Zemeljski plin LL	m ³ /h	2,19	2,88
Karakteristične vrednosti dimnih plinov			
Temperatura (pri temperaturi povratka 30 °C)			
– Pri nazivni toplotni moči	°C	41	46
– Pri delnem bremenu	°C	38	38
Temperatura (pri temperaturi povratka 60 °C, pri ogrevanju sanitarne vode)	°C	65	67
Razpoložljiv transportni tlak	Pa	250	250
	mbar	2,5	2,5
Razpoložljiv transportni tlak za B23P	Pa	527	698
	mbar	5,27	6,98
Maks. količina kondenzata po DWA-A 251	l/h	2,5	3,3
Priključek odvoda kondenzata (tulka gibke cevi)	Ø mm	20 do 24	20 do 24
Priključek za dimne pline	Ø mm	60	60
Priključek dovodnega zraka	Ø mm	100	100
Normiran izkoristek pri $T_v/T_p = 40/30$ °C	%	do 98 (H ₂)	
Razred energijske učinkovitosti		A	A

Opozorilo

Priključne vrednosti služijo le za dokumentacijo (npr. pri vlogi za plin) ali za približno, volumetrično dodatno preverjanje nastavitve. Zaradi tovarniške nastavitve se tlaka plina ne sme spreminjati tako, da odstopa od teh podatkov. Referenca: 15 °C, 1013 mbar (101,3 kPa).

Kombiniran kotel

Plinski ogrevalni kotel, izvedba B in C, kategorija I _{2N} /I _{2H}			
Tip	B0KA BPKA		
Območje nazivne toplotne moči (podatki po EN 15502)			
$T_v/T_p = 50/30$ °C			
Zemeljski plin	kW	3,2 (7,0 ^{*2}) do 19,0	3,2 (7,0 ^{*2}) do 25,0
$T_v/T_p = 80/60$ °C			
Zemeljski plin	kW	2,9 (6,3 ^{*2}) do 17,0	2,9 (6,3 ^{*2}) do 22,5
Nazivna toplotna moč pri ogrevanju sanitarne vode			
Zemeljski plin	kW	2,9 (6,3 ^{*2}) do 25,4	2,9 (6,3 ^{*2}) do 30,0
Nazivna toplotna obremenitev (Q_n)			
Zemeljski plin	kW	3,0 (6,5 ^{*2}) do 18,0	3,0 (6,5 ^{*2}) do 23,6
Nazivna toplotna obremenitev pri ogrevanju sanitarne vode (Q_{nw})			
Zemeljski plin	kW	3,0 (6,5 ^{*2}) do 26,7	3,0 (6,5 ^{*2}) do 31,5

*2 Naprave za večkratno zasedenost dimnika, tip B0KA-[kW]-M

Tehnični podatki (nadaljevanje)

Plinski ogrevalni kotel, izvedba B in C, kategorija I _{2N} /I _{2H}			
Tip		B0KA BPKA	
Območje nazivne toplotne moči (podatki po EN 15502) T _V /T _P = 50/30 °C			
Zemeljski plin	kW	3,2 (7,0 ^{*2}) do 19,0	3,2 (7,0 ^{*2}) do 25,0
T _V /T _P = 80/60 °C			
Zemeljski plin	kW	2,9 (6,3 ^{*2}) do 17,0	2,9 (6,3 ^{*2}) do 22,5
ID št. proizvoda		CE-0063DL3422	
Vrsta zaščite po EN 60529		IPX4 po EN 60529 B1BA: IPX5 po EN 60529	
NO _x		6	6
Priključni tlak plina			
Zemeljski plin	mbar	20	20
	kPa	2	2
Maks. dop. priključni tlak plina ^{*3}			
Zemeljski plin	mbar	25	25
	kPa	2,5	2,5
Raven moči zvoka (podatki po EN ISO 15036-1)			
– Pri delnem bremenu	dB(A)	33	33
– Pri nazivni toplotni moči (ogrevanje sanitarne vode)	dB(A)	52	53
Elektr. odvzem moči (v dobavnem stanju)		45	64
Nazivna napetost		V	230
Nazivna frekvenca		Hz	50
Varovalka naprave		A	4
Predvarovalka (omrežje)		A	16
Komunikacijski modul (vgrajen)			
Frekvenčno območje WiFi	MHz	2400 do 2483,5	
Maks. oddajna moč	dBm	20	
Frekvenčni pas nizkoenergijskega prostranega omrežja	MHz	2400 do 2483,5	
Maks. oddajna moč	dBm	10	
Napajalna napetost	V \equiv	24	
Odvzem moči	W	4	
Nastavitev elektronskega nadzornika temperature (TN)		°C	91
Nastavitev elektronskega omejevalnika temperature		°C	110
Dopustna temperatura okolice			
– Obratovanje	°C	+5 do +40	
– Skladiščenje in transport	°C	–5 do +60	
Teža			
– Brez ogrevalne vode in embalaže	kg	35	35
– Z ogrevalno vodo	kg	41	41
Količina vode (brez membranske tlačne raztezne posode)		l	3,0
Maks. temperatura vtoka		°C	82
Maks. volumnski pretok (mejna vrednost za uporabo hidravlične ločnice)		Glej diagrame preostalih črpalnih višin	
Nazivna obtočna količina vode Pri T _V /T _P = 80/60 °C		l/h	752
			988
Membranska tlačna raztezna posoda			
– Količina	l	8	8
– Predtlak	bar	0,75	0,75
	kPa	75	75
Dop. obratovalni tlak		bar	3
	MPa	0,3	0,3
Priključki (s priključnim priborom)			
– Kotlovni vtok in povratak	G	¾	¾
– Hladna in topla voda	G	½	½

^{*2} Naprave za večkratno zasedenost dimnika, tip B0KA-[kW]-M

^{*3} Če priključni tlak plina leži nad maks. vrednostjo, je treba pred sistemom priklopiti ločen regulator tlaka plina.

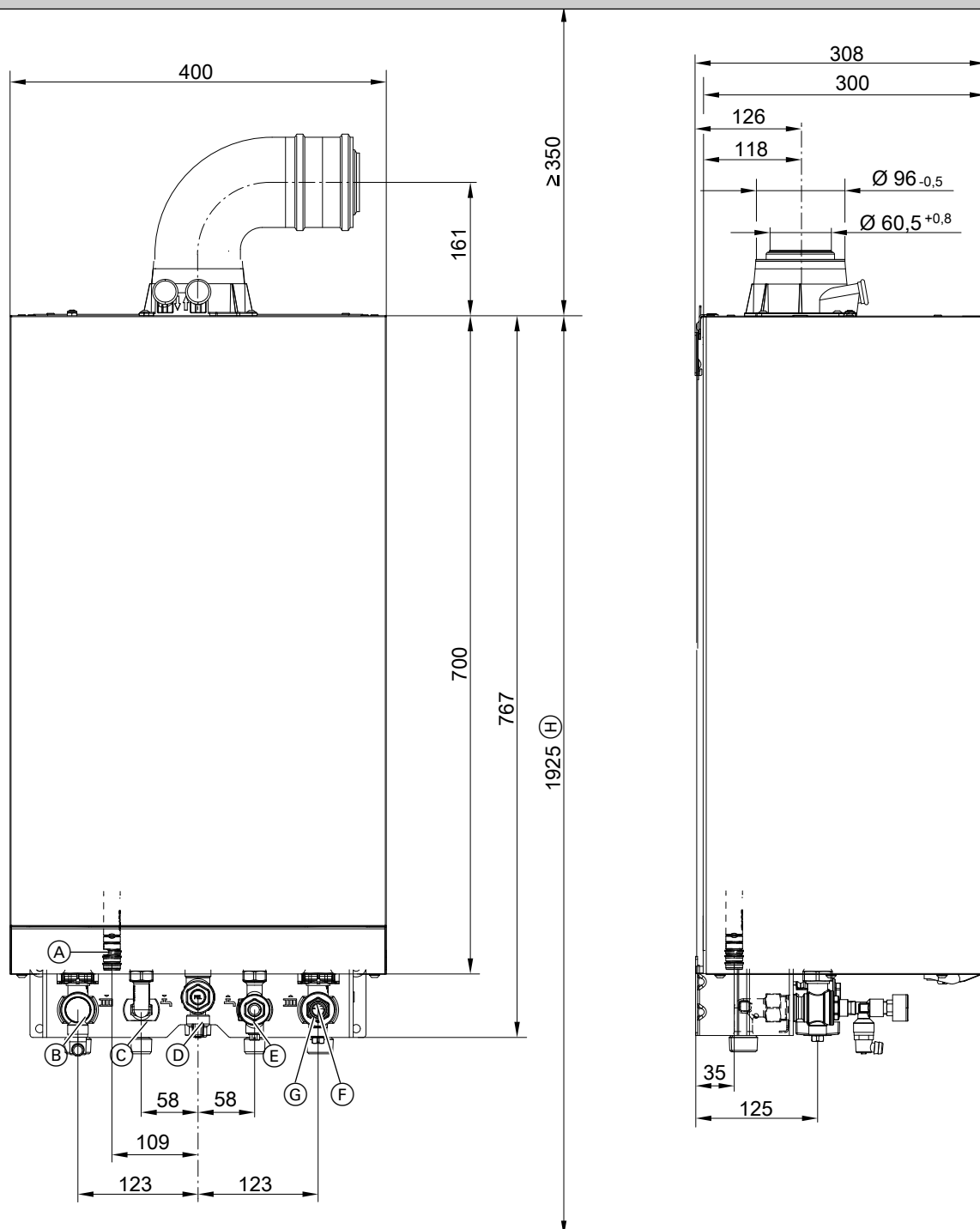
Tehnični podatki (nadaljevanje)

Plinski ogrevalni kotel, izvedba B in C, kategorija I_{2N}/I_{2H}			
Tip		B0KA BPKA	
Območje nazivne toplotne moči (podatki po EN 15502)			
$T_v/T_p = 50/30 \text{ } ^\circ\text{C}$			
Zemeljski plin	kW	3,2 (7,0 ^{*2}) do 19,0	3,2 (7,0 ^{*2}) do 25,0
$T_v/T_p = 80/60 \text{ } ^\circ\text{C}$			
Zemeljski plin	kW	2,9 (6,3 ^{*2}) do 17,0	2,9 (6,3 ^{*2}) do 22,5
Dimenzije			
– Dolžina	mm	300	300
– Širina	mm	400	400
– Višina	mm	700	700
Plinski priključek	R	$\frac{3}{4}$	$\frac{3}{4}$
Priključne vrednosti			
Nanašajoč se na maks. obremenitev in 1013 mbar/15 °C			
Zemeljski plin E	m ³ /h	1,88	2,48
Zemeljski plin LL	m ³ /h	2,19	2,88
Karakteristične vrednosti dimnih plinov			
Temperatura (pri temperaturi povratka 30 °C)			
– Pri nazivni toplotni moči	°C	41	46
– Pri delnem bremenu	°C	38	38
Temperatura (pri temperaturi povratka 60 °C, pri ogrevanju sanitarne vode)	°C	65	67
Masni tok (pri ogrevanju sanitarne vode)			
Zemeljski plin			
– Pri nazivni toplotni moči	kg/h	31,7	41,6
– Pri delnem bremenu	kg/h	5,6 (9,8)	5,6 (9,8)
Razpoložljiv transportni tlak			
	Pa	250	250
	mbar	2,5	2,5
Maks. količina kondenzata	l/h	3,8	4,4
Po DWA-A 251			
Priključek odvoda kondenzata (tulka gibke cevi)	Ø mm	20 do 24	20 do 24
Priključek za dimne pline	Ø mm	60	60
Priključek dovodnega zraka	Ø mm	100	100
Normiran izkoristek pri			
$T_v/T_p = 40/30 \text{ } ^\circ\text{C}$	%	Do 98 (H _s)	
Razred energijske učinkovitosti		A	A

Opozorilo

Priključne vrednosti služijo le za dokumentacijo (npr. pri vlogi za plin) ali za približno, volumetrično dodatno preverjanje nastavitve. Zaradi tovarniške nastavitve se tlaka plina ne sme spreminjati tako, da odstopa od teh podatkov. Referenca: 15 °C, 1013 mbar (101,3 kPa).

Tehnični podatki



Prikazan je kombiniran kotel

- | | |
|-----------------------------------|---|
| (A) Odtok kondenzata | (E) Hladna voda (kombinirani kotel) |
| (B) Vtok v ogrevalni sistem | Povratek iz ogrevalnika (obtočni kotel) |
| (C) Topla voda (kombiniran kotel) | (F) Povratek iz ogrevalnega sistema |
| Vtok v ogrevalnik (obtočni kotel) | (G) Polnjenje/praznjenje |
| (D) Plinski priključek | (H) Mera pri postavitvi s podstavljenim ogrevalnikom sanitarne vode |

Tehnični podatki (nadaljevanje)

Opozorilo

Ogrevalni kotel (vrsta zaščite IP X4) je atestiran za vgradnjo v vlažne prostore v zaščitnem območju 1 po DIN VDE 0100. Izključena mora biti možnost nastanka vodnega curka.

Pri obratovanju odvisno od zraka v prostoru sme ogrevalni kotel obratovati le s prekritjem za zaščito pred pršenjem.

Upoštevati morate zahteve DIN VDE 0100.

Črpalka ogrevalnega krogotoka z reguliranim številom vrtljajev

Integrirana obtočna črpalka je visoko učinkovita črpalka z bistveno manjšo porabo električne energije v primerjavi z običajnimi črpalkami.

Število vrtljajev črpalke in s tem črpalna moč se regulira v odvisnosti od zunanje temperature in vklopnih period za ogrevalno ali reducirano obratovanje. Regulacija preko PWM signala obtočni črpalke posreduje trenutno določeno število vrtljajev.

Za prilagajanje obstoječemu ogrevalnemu sistemu se lahko min. in maks. število vrtljajev ter število vrtljajev pri znižanem obratovanju nastavijo v parametrih na regulaciji.

Nastavitev (%) v skupini Ogrevani krogotok 1:

- Min. število vrtljajev: parameter 1102.0
- Maks. število vrtljajev: parameter 1102.1

Tehnični podatki za obtočno črpalko

Nazivna toplotna moč	kW	19	25
Tip		B0KA BPKA B0HA	B0KA BPKA B0HA
Obtočna črpalka	Tip	UPM3 15-60	UPM3 15-60
Nazivna napetost	V~	230	230
Odvzem moči			
– maks.	W	60	60
– min.	W	2	2
– Dobavno stanje	W	21,9	34,3
Razred energijske učinkovitosti		A	A
Indeks energijske učinkovitosti (EEI)		≤ 0,20	≤ 0,20

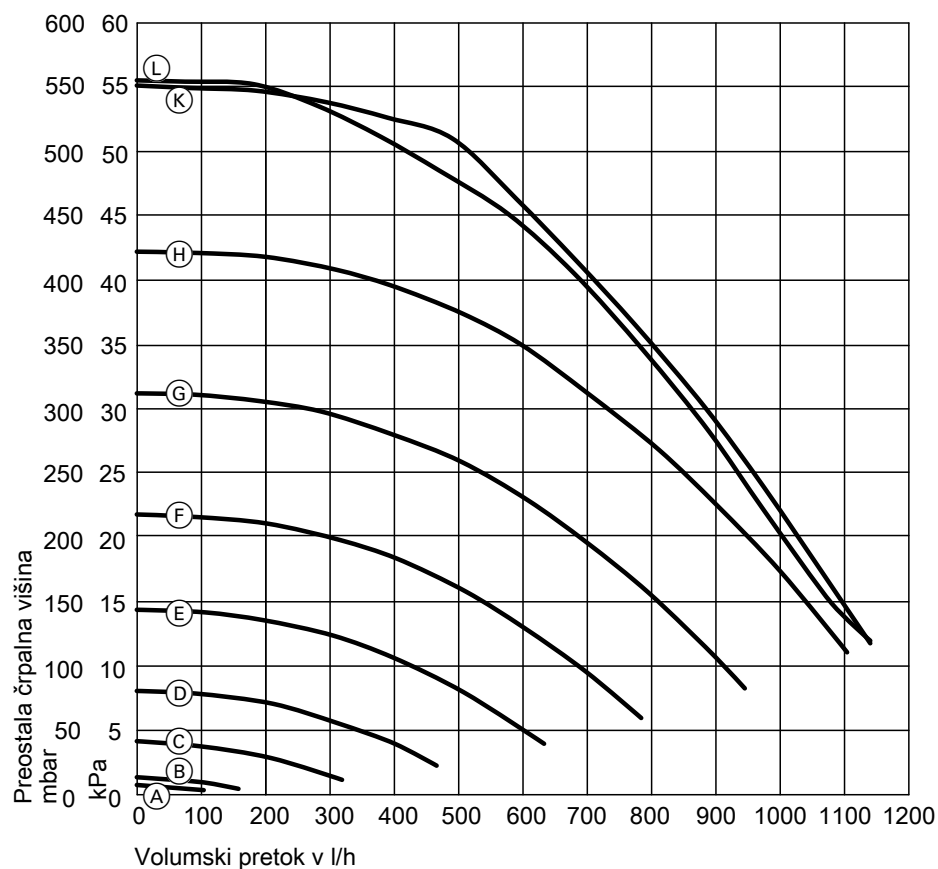
- V dobavnem stanju sta minimalna in maksimalna črpalna moč nastavljeni na sledeče vrednosti:

Nazivna toplotna moč v kW	Krmiljenje štev. vrtljajev v dobavnem stanju v %	
	Min. črpalna moč	Maks. črpalna moč
19	40	100
25	40	100

- V povezavi s hidravlično ločnico, hranilnikom ogrevalne vode in ogrevalnimi krogotoki z mešalnimi ventili, interna obtočna črpalka obratuje s konstantnim številom vrtljajev.

Tehnični podatki (nadaljevanje)

Preostale črpalne višine vgrajene obtočne črpalke



(M) Zgornja meja delovnega območja (integriran obvod odpira)

Krivulja	Pretok obtočne črpalke
(A)	10 %
(B)	20 %
(C)	30 %
(D)	40 %
(E)	50 %
(F)	60 %
(G)	70 %
(H)	80 %
(K)	90 %
(L)	100 %

Pretočni grelnik za pripravljenost (kombiniran kotel)

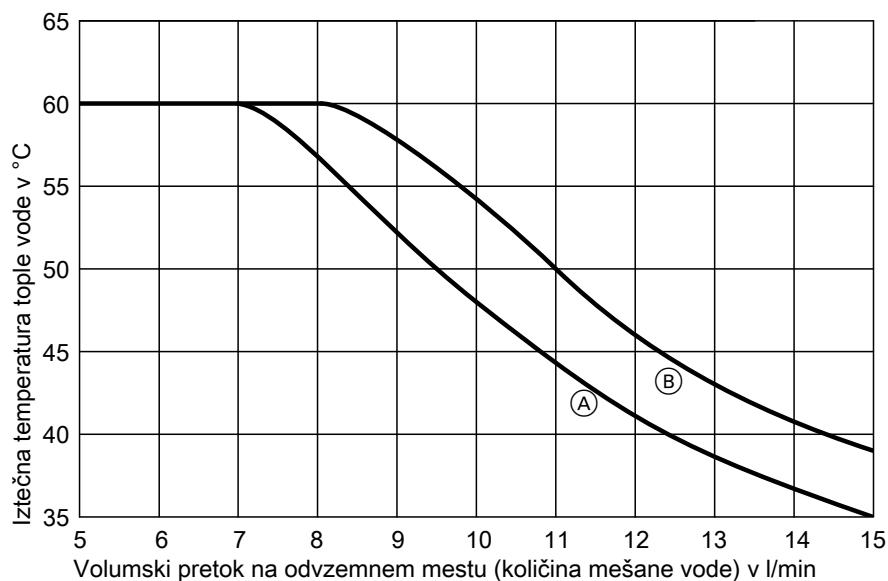
V kotlu Vitodens 050-W, tip B0KA, BPKA, je integriran pretočni grelnik za pripravljenost.

Podatki o moči

Nazivna toplotna moč kombiniranega kotla	kW	19,0	25,0
Stalna kapaciteta sanitarne vode	kW	25,4	30,0
Pri ogrevanju sanitarne vode z 10 na 45 °C	l/h	666	764
Odvzemna količina	l/min	3 do 12	3 do 14
Temperatura iztoka, nastavljiva	°C	10 do 60	10 do 60

Tehnični podatki (nadaljevanje)

Temperatura sanitarne vode v odvisnosti od volumnskega pretoka



- (A) 19 kW
- (B) 25 kW

Diagram prikazuje spremembo izstopne temperature v odvisnosti od volumnskega pretoka na odvzemnem mestu.

Če je potrebno več vode, se mora primešati hladna voda, s čimer se zniža izstopna temperatura.

Prikazano vedenje izstopne temperature predpostavlja temperaturo vtoka hladne vode 10 °C.

Minimalni odmiki

Pred kotlom Vitodens se mora predvideti 700 mm prostega prostora za vzdrževanje.

Levo in desno ob kotlu Vitodens prosti prostor za vzdrževanje ni potreben.

Pridržujemo si pravico do tehničnih sprememb!

Viessmann d.o.o.
Cesta XIV. divizije 116a
2000 Maribor
telefon: 02 / 480 55 50
telefaks: 02 / 480 55 60
www.viessmann.com

6179189